



# Hardwarové zpracování obrazu

---

**Cíle kapitoly: Zpracování obrazu na vývojové desce TI DaVinci řešící náročné výpočty v reálném čase**

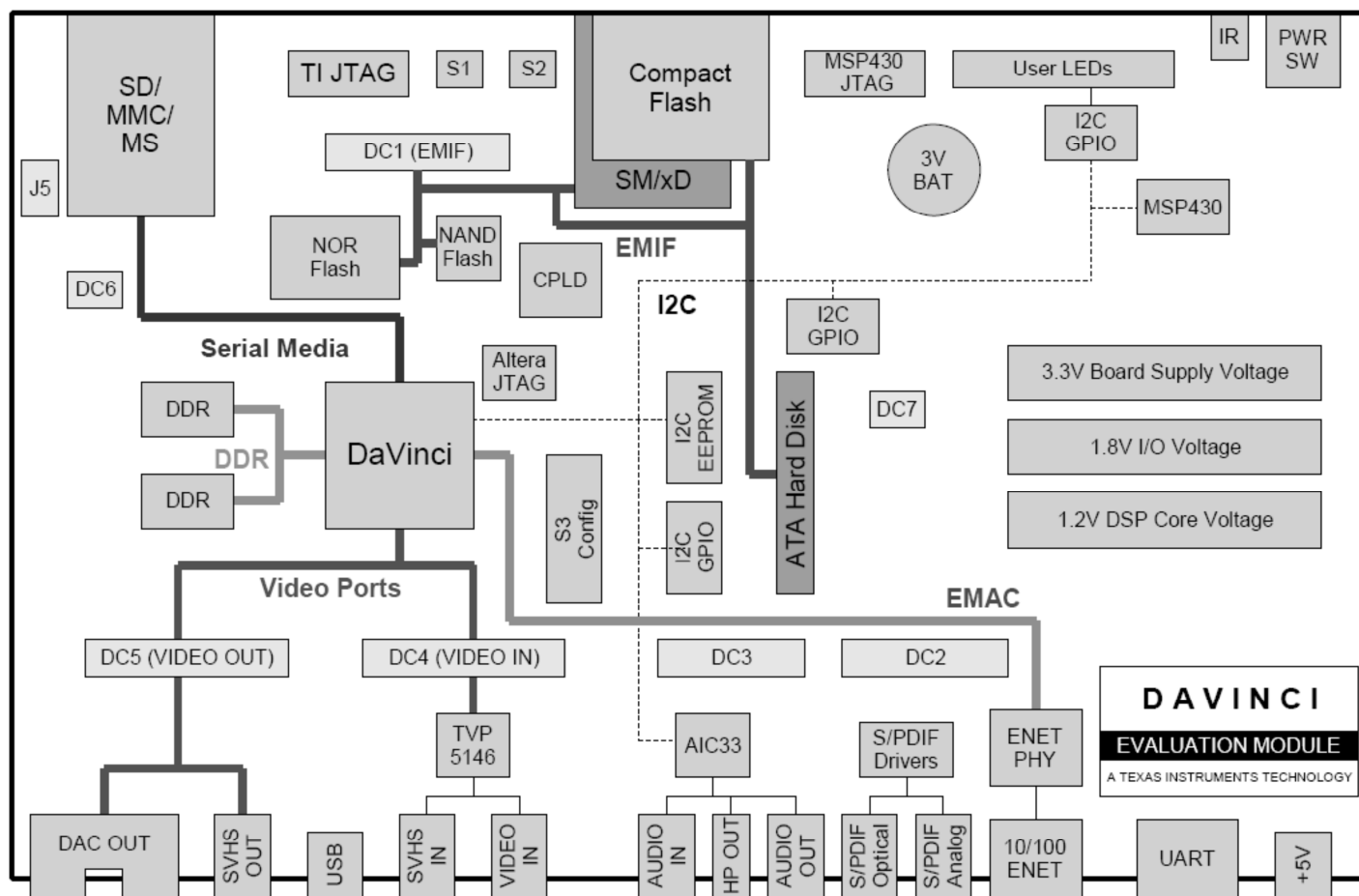
## 1 Teoretický úvod

Prakticky můžeme zpracování obrazu rozdělit na zpracování statických snímků pořízených např. z plošných kamer, fotoaparátů či scannerů nebo také na zpracování videa resp. rychle po sobě následujících snímků, kdy jednotlivé snímky reprezentují část datového toku vyvíjejícího se v čase.

Takto pořízený datový tok je nutno zpracovat v reálném čase. Obvykle se požaduje snížení redundance dat datového toku. V první fázi dochází k redukci v oblasti vyšších frekvencí v jednom snímku – obdobně jako JPEG. Ve druhé fázi se analyzuje rozdíl mezi snímky, které jdou za sebou. Za tímto účelem byly vytvořeny speciální techniky na redukci dat v obrazovém streamu. Jedná se o využití standardních kodeků H.264 a MPEG4.

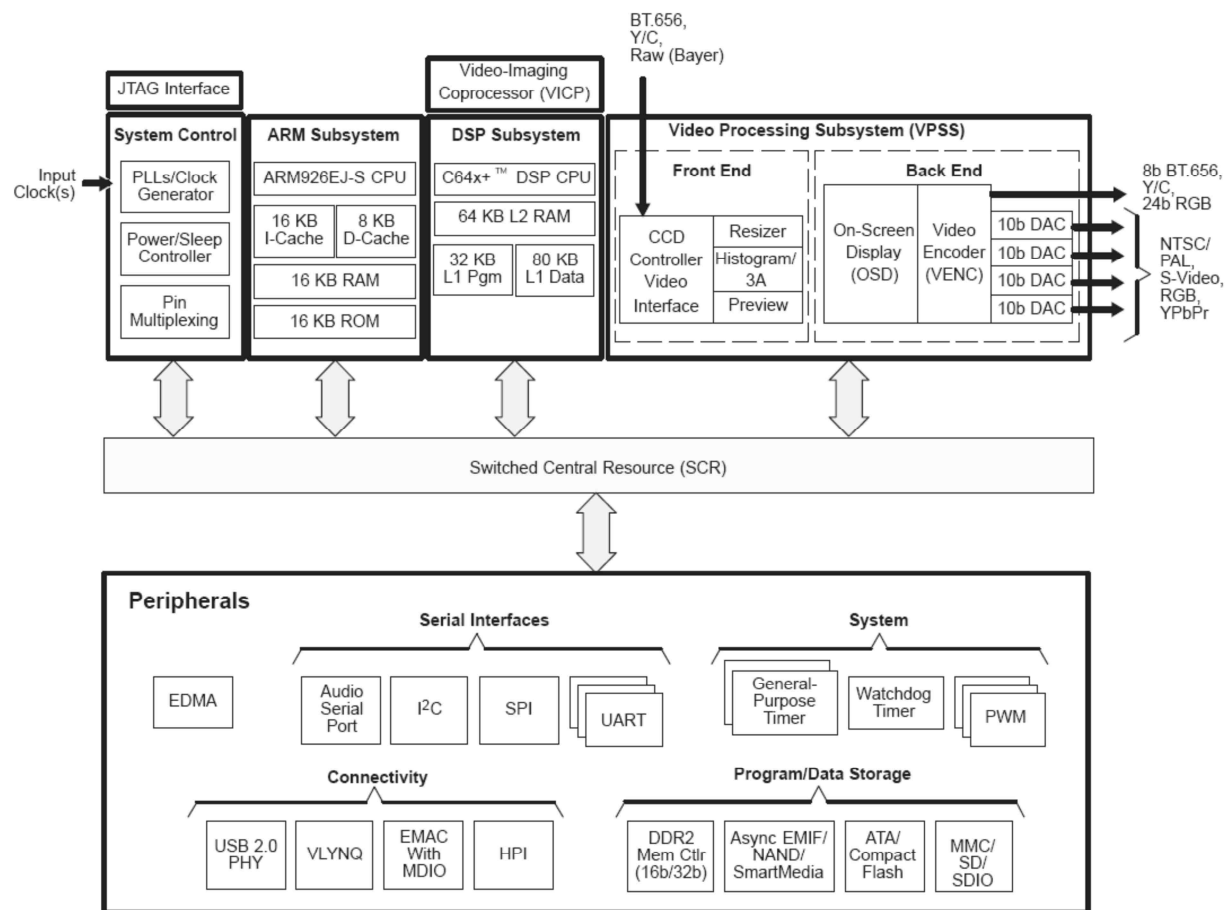
Zpracování tohoto typu dat je obvykle prováděno pomocí vysoce výkonných paralelních struktur s hardwarovou akcelerací výpočtu jednotlivých sekcí výpočetního algoritmu. Mezi tyto struktury patří například hradlová pole typu FPGA nebo FPOA, systolické sítě, zákaznické obvody AISIC a signálové procesory architektury VLIW (**V**ery **L**ong **I**nstruction **W**ord) využívající proudové zpracování dat a masivní paralelismus na úrovni instrukcí (SIMD) a výpočetních jednotek.

Demonstrační úloha pro cvičení je postavena na vývojové platformě DM6446 EVM dodávané firmou Spectrumdigital, LTD – blokové schéma desky je na **Obr. 1**. Výkonným prvkem je dvou-jádrový procesor firmy Texas Instruments TMS320DM6446. První jádro je signálový procesor řady 64xx s osmi paralelními jednotkami pracujícími na frekvenci 600 MHz. Druhé jádro je založeno na architektuře procesoru ARM 9 pracujícím na frekvenci 300 MHz. Dále je deska vybavena rozšiřujícími periferiemi, které zajišťují akvizici dat z kamery, generování dat na obrazovku, jednotky pro ukládání dat – paměti DDR II, Flash – NOR, NAND, pevný disk, rozhraní sériové linky, ethernetu, zvukových zařízení a v neposlední řadě zdrojů vyrábějících napětí pro jádro procesoru a periferie.



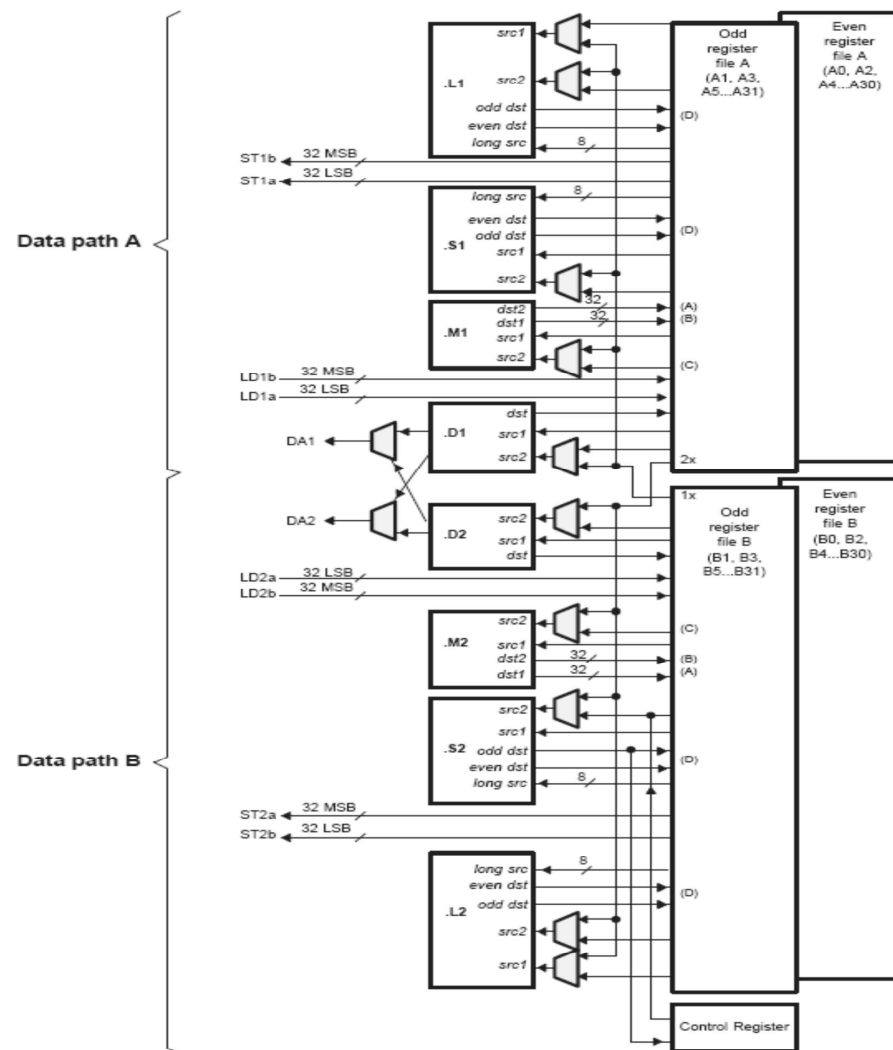
**Obr. 1: Blokové schéma desky DM6446**

Vnitřní uspořádání procesoru je vyobrazeno na **Obr. 2**. Pozorný čtenář si jistě povšimne jednotek, které jsou zaměřeny na zpracování video signálu v podstatě od jeho pořízení – pomocí CCD, CMOS čipu nebo AD převodníkem až po jeho finální generování na výstup. Procesor nativně podporuje vstup surových dat v Bayerově kódování, jasových i chroma složek. Dále je podporována hardwarová změna měřítka, ODS, výpočty histogramů, náhledy a jiné funkce.



**Obr. 2: Vnitřní uspořádání procesoru TMS230DM6446**

Je logické, že hardwarové jednotky nestačí poskytovat dostatečnou flexibilitu při zpracování dat, a proto procesor obsahuje velmi výkonnou aritmeticko-logickou jednotku ALU s osmi paralelními jednotkami. Jednotky jsou schopny provést v jednom taktu až 8 osmi-bitových násobení s 16 bitovým výsledkem a akumulaci – MAC. Tzn. 4800 milionů násobení a součtů za 1 s. Přehledové schéma ALU je na **Obr. 3**. ALU dále obsahuje dvě 32 položkové skupiny registrů pro 32 bitové operace, které lze v případě potřeby sloučit v 64 bitové – pak se využívá registrový pár (sudá a lichá část). Nevhodné využití jednotek vede ke ztrátě výkonu a to až v poměru 1:100.



- A. On .M unit, *dst2* is 32 MSB.
- B. On .M unit, *dst1* is 32 LSB.
- C. On C64x CPU .M unit, *src2* is 32 bits; on C64x+ CPU .M unit, *src2* is 64 bits.
- D. On .L and .S units, *odd dst* connects to odd register files and *even dst* connects to even register files.

Obr. 3: Blokové schéma ALU DSP řady TMS320DM644x

## 2 Seznam vybavení

1. výpočetní deska DaVinci DM6446
2. kamera Swann C500
3. zobrazovací jednotka Sony
4. stolní stativ Manfrotto 482

## 3 Návod

1. Zapněte desku pomocí přepínače SW1 – Power On/Off.
2. Počkejte na inicializaci softwaru desky; první fáze = prázdná obrazovka; druhá fáze = obrázek dálkového ovladače – systém je aktivní a připraven k použití. (pozn.: inicializaci desky je možné sledovat na sériovém portu: COM1, 115200, N, 1).
3. Po inicializaci systému je možné přihlášení přes protokol telnet – použijte terminál putty a zvolte profil dsp-davinci. Po inicializaci se přihlaste pomocí hesla *root*. Místo terminálu můžete používat i sériovou konzolu.
4. Přepněte se do adresáře s připravenými demonstračními úlohami - `cd /opt/dvevm/`
5. Pro komprimaci video streamu použijte příkaz `./encode -v <nazev souboru.<typ souboru (mpeg4 nebo 264)>>`; např. pro záznam videa do formátu MPEG4 - `./encode -v koza.mpeg4`
6. Zjistěte jaký dopad má charakter snímaného obrazu na bitový tok – bit rate. Předpokládáme variabilní bit rate – výsledky a vaše závěry předved'te vyučujícímu.
7. Změňte parametry enkoderu – rozlišení a bit rate a učiňte závěr, který konzultujte s vyučujícím. Podrobný popis parametrů enkoderu najdete v souboru `encode.txt`; zobrazit ho můžete příkazem `less encode.txt`
8. Obdobný postup aplikujte na dekodovací algoritmus. Přehrávat lze již zaznamenané soubory nebo soubory uložené v adresáři `/opt/dvevm/data/videos`. Dekodér podporuje i formát MPEG2 (příkaz `decode`).
9. Výsledky předved'te vyučujícímu. Zařízení vypněte a uklid'te pracoviště.

**Upozornění:** Pracoviště není vybaveno antistatickou podlahou a mohlo by dojít k přeskoku náboje a poškození nebo zničení zařízení, proto se nedotýkejte holými prsty konektorů a obvodů na vývojové desce.